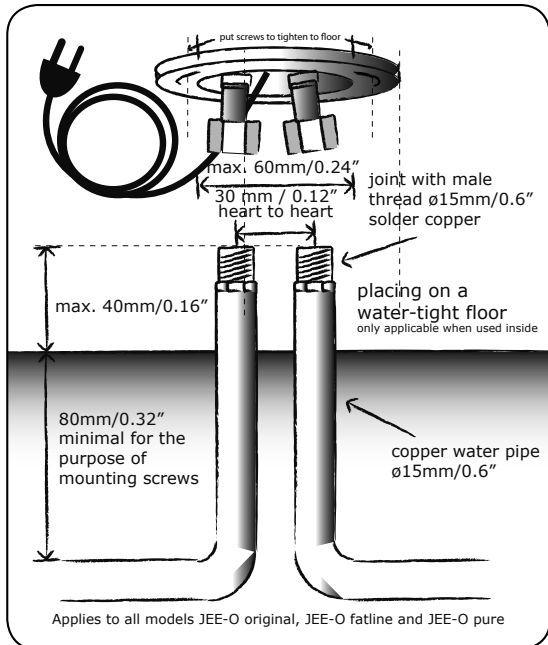




JEE-O 365  all weather frost free (365-01)

INSTALLATION GUIDE
MONTAGEHANDLEIDING
GUIDE D'INSTALLATION
MONTAGEANLEITUNG



Please pay attention to the following matters regarding the electrical connection.

- Voor de aansluiting van elektriciteit hou het volgende in acht:
- Pour l'installation électrique, respectez les points suivants:
- Beim Anschluss ans Stromnetz ist folgendes zu beachten:

- 1 - Always connect the shower in accordance with the instructions and after connecting the residual-current device / ground fault circuit interrupter.**
 - Sluit de douche altijd aan volgens voorschriften na de aardlekschakelaar.
 - Suivez toujours les prescriptions relatives au raccordement de la douche au disjoncteur différentiel.
 - Montieren Sie die Dusche immer vorschriftsgemäß nach Anschluss an den Fehlerstrom schutzschalter.
- 2 - The cable to the JEE-O shower is approximately 4 meters / 13 feet in length. Make a watertight connection (conforming to the requirements for electrical connections) that is located more than 3 meters / 10 feet away from the JEE-O shower.**
 - De kabel aan de JEE-O douche is ca 4 m. Maak een waterdichte verbinding volgens de voorschriften van elektriciteitsaansluiting buiten een straal van 3 meter van de JEE-O douche.
 - Le câble menant à la douche JEE-O a une longueur de 4 mètres environ. Réalisez une liaison étanche à l'eau conformément aux prescriptions électriques. Le raccordement doit se faire à plus de 3 mètres de la douche JEE-O.
 - Das Kabel an der JEE-O Dusche ist etwa 4 Meter lang. Stellen Sie eine wasserdichte Verbindung (gemäß den Vorschriften für elektrische Anschlüsse) her, wobei der Abstand zur Dusche mehr als 3 Meter betragen sollte.
- 3 - Arrange for a registered installer and electrician to install and connect the shower.**
 - Laat plaatsing en aansluiting uitvoeren door een erkend installateur en elektricien.
 - La mise en place et le branchement électrique doivent être réalisés par des installateurs et des électriciens qualifiés.
 - Lassen Sie die Installation und den Anschluss von einem qualifizierten Installateur und Elektriker durchführen.
- 4 - You need to make your own arrangements to ensure the pipes supplying hot and cold water to the shower remain frost free.**
 - Voor de aanvoer warm/koud water tot de douche dient u zelf voorzieningen te treffen m.b.t. het vorstvrij houden van de leidingen.
 - Pour l'amenée d'eau chaude et d'eau froide jusqu'à la douche, prenez les mesures nécessaire pour faire en sorte que les conduites ne gèlent pas.
 - Treffen Sie geeignete Maßnahmen, damit die Leitungen für die Wasserzufuhr frostfrei bleiben.
- 5 - The Warranty Terms and Conditions of JEE-O apply to the JEE-O 365 ^{all weather frost free}. These terms and conditions can be downloaded from the JEE-O website (www.jee-o.com/information).**
 - JEE-O 365 ^{all weather frost free} wordt geleverd onder de Algemene Voorwaarden voor Garanties JEE-O. Deze zijn te downloaden op onze website: www.jee-o.com/information
 - JEE-O 365 ^{all weather frost free} est livrée conformément aux Conditions générales de garantie JEE-O. Vous trouverez ces conditions sur notre site Internet www.jee-o.com/information
 - Für JEE-O 365 ^{all weather frost free} gelten die Gewährleistungsbedingungen von JEE-O. Sie können von der JEE-O Website heruntergeladen werden: www.jee-o.com/information
- 6 - Insert the plug in an electrical socket that has a power supply (230 V) all year round!**
 - Plaats de stekker in een stopcontact waar 365 dagen per jaar spanning (230V) op staat!
 - Mettez la fiche dans une prise avec tension de 230 V 365 jours par année!
 - Schließen Sie das Gerät an eine Steckdose an, die das ganze Jahr hindurch 230 Volt liefert!

JEE-O 365 ^{all weather frost free} is a product of JEE-O europe

Contact : Patrick Meijer service@ljmoerman.nl
Tel. +31 (0) 24-3730010 mob. +31(0) 6 52634719

