

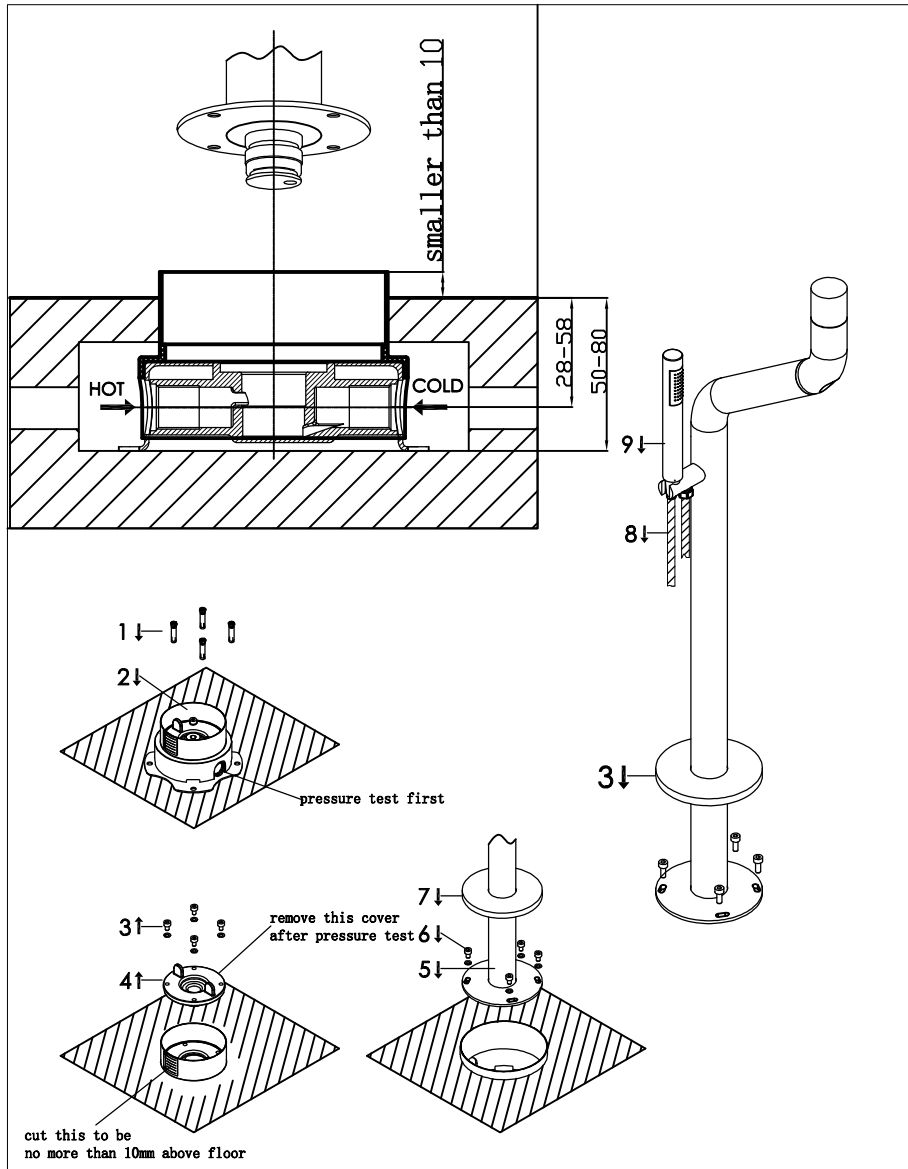


Freestanding bath mixer with progressive cartridge and hand shower

Vrijstaande badvuller met mengkraan met progressieve cartridge en handdouche

500-3010 brushed/geborsteld, 500-3011 polished/gepolijst

installation



technical diagram

